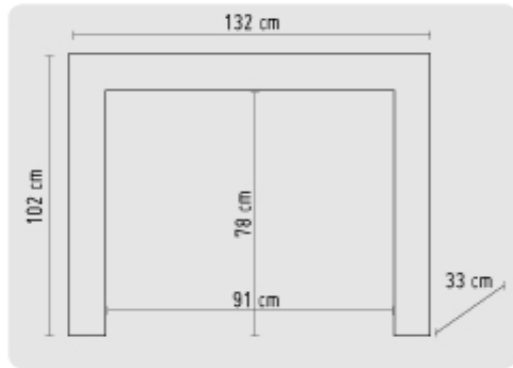


KAMINE UND PFEILERSPIEGEL

Stil Louis XV

Da nicht brennbar, ist Stuckgips das ideale Material zur Herstellung von Kaminhauben und Blenden.



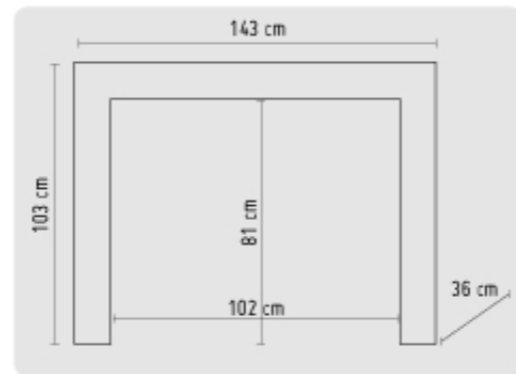
Art.Nr. 98006
Pfeilerspiegel (Höhe auf Maß, B 105 cm)
Art.Nr. 98506
Kamin

Stil Louis XVI

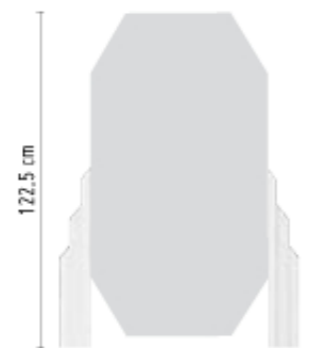
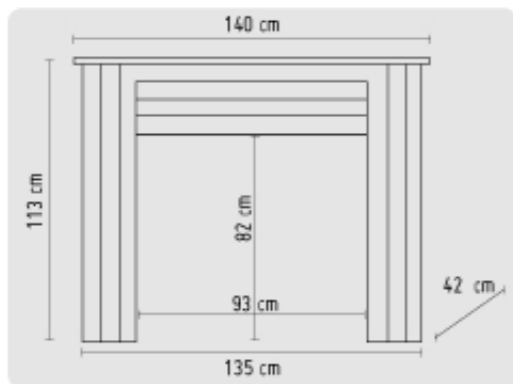


Ob befeuert oder nicht, ein schöner Kamin bringt viel Atmosphäre in ein Wohnzimmer.

Art.Nr. 98000
Pfeilerspiegel (Höhe auf Maß, B 103 cm)
Art. Nr. 98500
Kamin

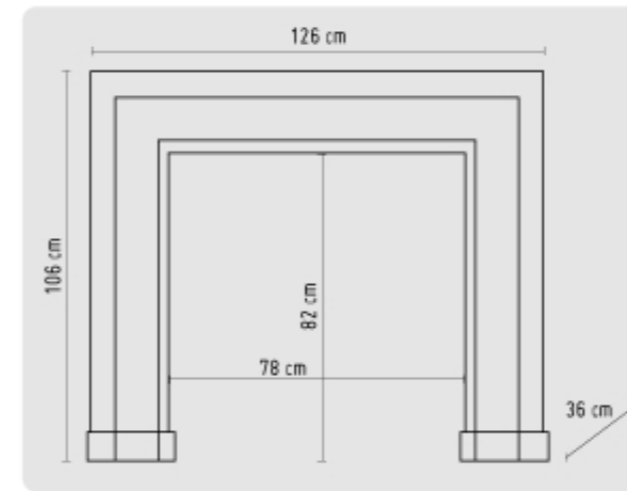


Stil Art Déco

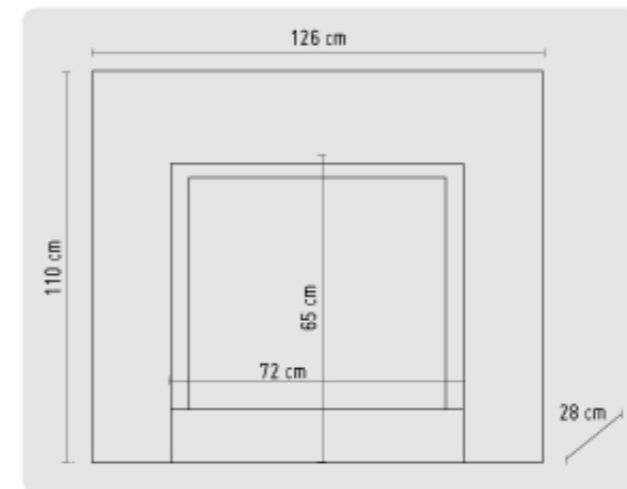


Art.Nr. 97300
Spiegel Art Déco, (H. 122,5 cm, B 84,5 cm)
Art.Nr. 98520
Kamin

Zeitgenössischer stil



Art.Nr. 97200
Pfeilerspiegel Art Déco,
(Höhe 130 cm,
B 80 cm)
Art.Nr. 98530
Kamin



Art.Nr. 98540
Kamin

