

DESIGN GIPS LEUCHTEN



COLLECTION
LUMINAIRES

www.stuckhandel.de

STAFF DECOR



 Lighting collection
 Leuchten-Kollektion

4 25

Plafonniers

Ceiling lights

Deckenleuchten

26 31

Les exclusifs

Exclusive

Die Exklusiven

32 37

Encastrés

Recessed lights

Einbauleuchten

38 47

Profils lumineux

Lighting profiles

Leuchtschienen

48 61

Appliques

Wall lamps

Wandleuchten

62 65

Lampes & lampadaires

Table & floor lamps

Steh- und Tischlampen

66 67

Équipements

Equipment

Zubehör

SOMMAIRE

CONTENTS

INHALTSVERZEICHNIS



LES CARRÉS

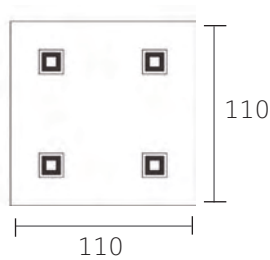
SQUARES
QUADRATISCHE DECKENLEUCHTEN

≡Demand excellence.≡
≡Verlangen Sie
Herausragendes.≡

≡Exigez
l'excellence.≡

PL.VOILE.BC
PL.VOILE.BF

PL.VOILE
Plafonnier 110 x 110 x 11 cm



- > Équipé de 4 spots carrés LED
 - BC : 4 spots LED 3000 °K • 4 x 600 Lm • IRC 92
 - BF : 4 spots LED 4000 °K • 4 x 630 Lm • IRC 92
- > Produit dimable avec variateur type R,L,C.
- > Suspendu par 4 filins métalliques.
- > Finition : impression blanche.
- > En option : Possibilité de commande par radio ou protocole DALI.

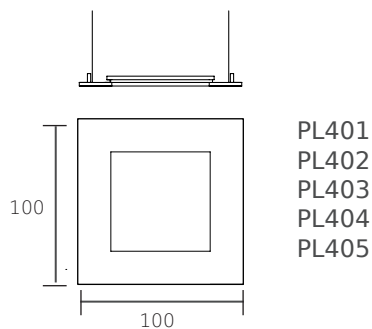


- > Fitted with 4 square LED spotlights
 - BC : 4 LED spotlights 3000 °K • 4 x 600 Lm • CRI 92
 - BF : 4 LED spotlights 4000 °K • 4 x 630 Lm • CRI 92
- > Dimmable product with RLC dimmer.
- > Suspended using 4 metal ropes
- > Finish: white print
- > Possibility of radio control or DALI protocol.

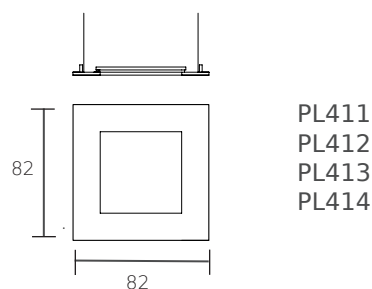
- > Ausgestattet mit 4 quadratischen LED-Spots
 - BC: 4 LED-Spots 3000 °K • 4 x 600 Lm • CRI 92
 - BF : 4 LED-Spots 4000 °K • 4 x 630 Lm • CRI 92
- > Mit Dimmer des Typs RLC
- > Aufhängung an 4 dünnen Metallkabeln
- > Oberfläche : weiß beschichtet.
- > Über Funk oder DALI-Protokoll steuerbar.

PL401, 402 , 403, 404,405, 411, 412, 413 & 414 Plafonniers carrés

- > Équipé de 4 spots carrés LED
 - BC : 4 spots LED 3000 °K • 4 x 600 Lm • IRC 92
 - BF : 4 spots LED 4000 °K • 4 x 630 Lm • IRC 92
- > Partie centrale rétroéclairée par LED
 - B : LED bleu, C : LED blanc chaud 3000 °K,
 - F : LED blanc froid 6500 °K.
- > Suspendu par 4 filins métalliques.
- > Finition : impression blanche.
- > Possibilité de commande par radio ou protocole DALI.



PL401
PL402
PL403
PL404
PL405



PL411
PL412
PL413
PL414



- > Fitted with 4 square LED spotlights
 - BC : 4 LED spotlights 3000 °K • 4 x 600 Lm • CRI 92
 - BF : 4 LED spotlights 4000 °K • 4 x 630 Lm • CRI 92
- > B: Blue LED, C: Warm white LED F: Cool white LED
- > Suspended using 4 metal ropes
- > Finish: white print
- > Possibility of radio control or DALI protocol.

- > Ausgestattet mit 4 quadratischen LED-Spots
 - BC : 4 LED-Spots 3000 °K • 4 x 600 Lm • CRI 92
 - BF : 4 LED-Spots 4000 °K • 4 x 630 Lm • CRI 92
- > B: LED blau, C: LED weiß, warm F: LED weiß, kalt
- > Aufhängung an 4 dünnen Metallkabeln
- > Veredelung: Weißdruck
- > Über Funk oder DALI-Protokoll steuerbar.

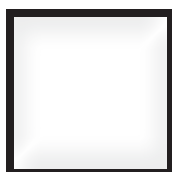
Plafonnier motif CL10
PL401, 100 x 100 cm
PL411, 82 x 82 cm



PL401B.BC
PL401B.BF
PL401C.BC
PL401C.BF
PL401F.BC
PL401F.BF

PL411B.BC
PL411B.BF
PL411C.BC
PL411C.BF
PL411F.BC
PL411F.BF

Plafonnier lisse,
PL402, 100 x 100 cm
PL412, 82 x 82 cm



PL402B.BC
PL402B.BF
PL402C.BC
PL402C.BF
PL402F.BC
PL402F.BF

PL412B.BC
PL412B.BF
PL412C.BC
PL412C.BF
PL412F.BC
PL412F.BF

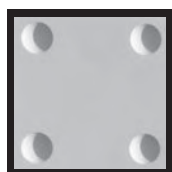
Plafonnier motif 1374
PL403, 100 x 100 cm
PL413, 82 x 82 cm



PL403B.BC
PL403B.BF
PL403C.BC
PL403C.BF
PL403F.BC
PL403F.BF

PL413B.BC
PL413B.BF
PL413C.BC
PL413C.BF
PL413F.BC
PL413F.BF

Plafonnier motif Golf
PL404, 100 x 100 cm
PL414, 82 x 82 cm



PL404B.BC
PL404B.BF
PL404C.BC
PL404C.BF
PL404F.BC
PL404F.BF

PL414B.BC
PL414B.BF
PL414C.BC
PL414C.BF
PL414F.BC
PL414F.BF

Plafonnier motif CL12
PL405, 100 x 100 cm

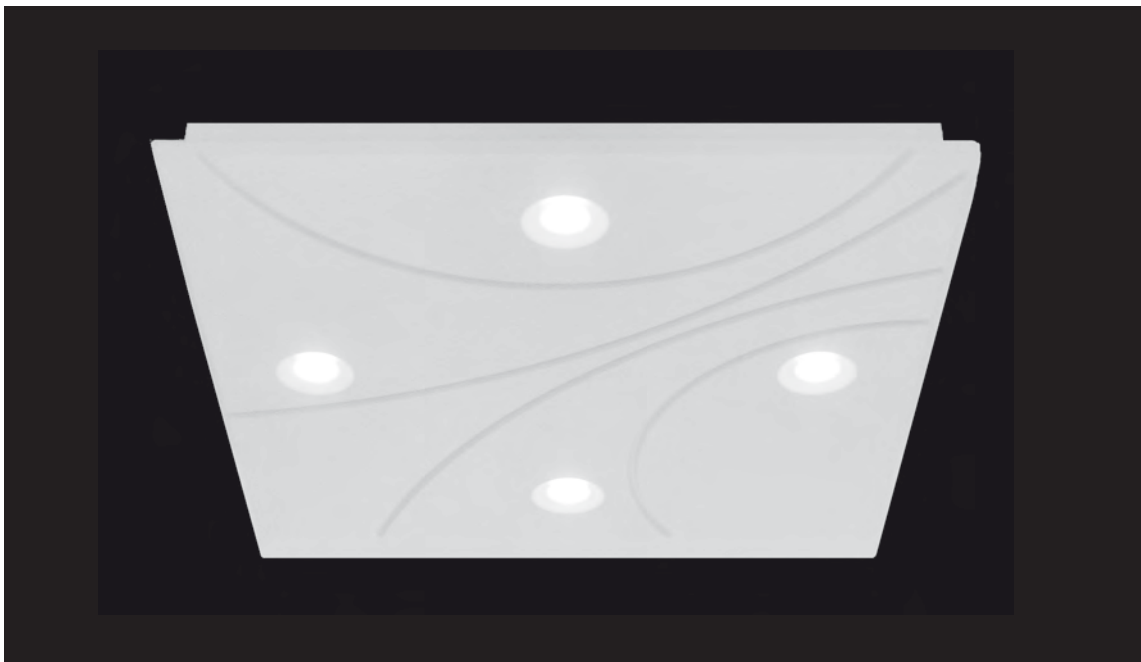
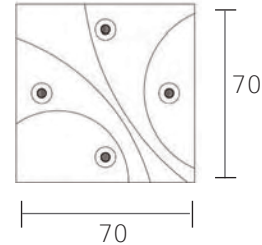


PL405B.BC
PL405B.BF
PL405C.BC
PL405C.BF
PL405F.BC
PL405F.BF

PL612
Plafonnier 70 x 70 cm

PL612.BC
PL612.BF

- > Équipé de 4 spots ronds LED
 - BC : 4 spots LED 2700 °K • 4 x 460 Lm
 - BF : 4 spots LED 5700 °K • 4 x 520 Lm
- > Produit dimable avec variateur type R,L,C.
- > Suspendu par 4 filins métalliques.
- > Finition : impression blanche.
- > Possibilité de commande par radio ou protocole DALI.



- > Fitted with 4 rounds LED spotlights
 - BC : 4 LED spotlights 2700 °K • 4 x 460 Lm
 - BF : 4 LED spotlights 5700 °K • 4 x 520 Lm
- > Dimmable product with RLC dimmer.
- > Suspended using 4 metal ropes
- > Finish: white print
- > Possibility of radio control or DALI protocol.

- > Ausgestattet mit 4 rund LED-Spots
 - BC: 4 LED-Spots 2700 °K • 4 x 460 Lm
 - BF : 4 LED-Spots 5700 °K • 4 x 520 Lm
- > Mit Dimmer des Typs RLC
- > Aufhängung an 4 dünnen Metallkabeln
- > Veredelung: Weißdruck
- > Über Funk oder DALI-Protokoll steuerbar.

PL.CARRE1.BC
PL.CARRE1.BF
PL.CARRE2.BC
PL.CARRE2.BF

PL.CARRE1

- > Équipé de 4 spots carrés LED
- BC : 4 spots LED 3000 °K • 4 x 400 Lm
- BF : 4 spots LED 4000 °K • 4 x 430 Lm
- > Rétroéclairage par 4 sources fluocompactes E27
- > Suspendu par 4 filins métalliques.
- > Finition : impression blanche.
- > Fourni avec télécommande radio.

PL.CARRE2

En plus des caractéristiques ci-dessus, ce plafonnier est équipé de fibre optique - environ 30 fibres.

PL.CARRE1

- > Fitted with 4 square LED spotlights
- BC : 4 LED spotlights 3000 °K • 4 x 400 Lm
- BF : 4 LED spotlights 4000 °K • 4 x 430 Lm
- > B: Blue LED, C: Warm white LED F: Cool white
- > Downlighting from 4 compact fluorescent lamps E27
- > Suspended using 4 metal ropes
- > Finish: white print
- > Radio control included.

PL.CARRE2

As well as the above characteristics, this ceiling light is fitted with fibre optics - about 30 fibres.

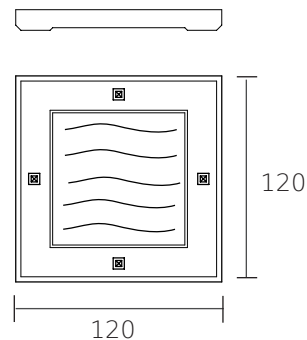
PL.CARRE1

- > Ausgestattet mit 4 quadratischen LED-Spots
- BC: 4 LED-Spots 3000 °K • 4 x 400 Lm
- BF : 4 LED-Spots 4000 °K • 4 x 430 Lm
- > Hintergrundbeleuchtung durch 4 Fluokompakt-Lichtquellen E27
- > Aufhängung an 4 dünnen Metallkabeln
- > Veredelung: Weißdruck
- > Über Funk steuerbar.

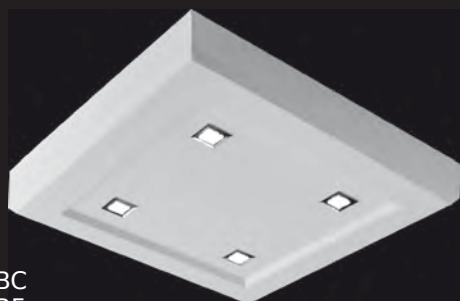
PL.CARRE2

Zusätzlich zu den oben genannten Eigenschaften ist diese Deckenleuchte mit ca. 30 Glasfasern ausgestattet.

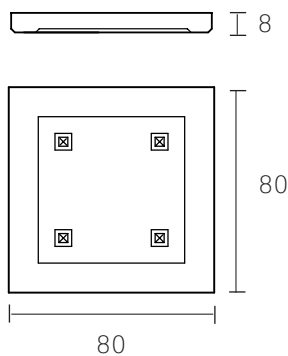
PL.CARRE
Plafonnier carré 120 x 120 cm



PL80
Plafonnier carré 80 x 80 cm



PL80.BC
PL80.BF



- > Équipé de 4 spots carrés LED
- > BC : 4 spots LED 3000 °K • 4 x 600 Lm • IRC 92
- > BF : 4 spots LED 4000 °K • 4 x 630 Lm • IRC 92
- > Fixation par 4 filins métalliques.
- > Finition : impression blanche.

PL.DCAR2 : En plus des caractéristiques ci-dessus, ce plafonnier est équipé de fibre optique, environ 30 fibres.

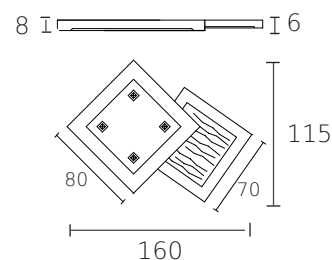
- > Fitted with 4 square LED spotlights
- > BC : 4 spots LED 3000 °K • 4 x 600 Lm • CRI 92
- > BF : 4 spots LED 4000 °K • 4 x 630 Lm • CRI 92
- > Suspended using 4 metal ropes
- > Finish: white print

PL.DCAR2 : As well as the above characteristics, this ceiling light is fitted with fibre optics - about 30 fibres.

PL.DCAR
Plafonnier 160 x 115 cm



PL.DCAR1.BC
PL.DCAR1.BF
PL.DCAR2.BC
PL.DCAR2.BF



- > Ausgestattet mit 4 quadratischen LED-Spots
- BC: 4 LED-Spots 3000 °K • 4 x 600 Lm • CRI 92
- BF : 4 LED-Spots 4000 °K • 4 x 630 Lm • CRI 92
- > Aufhängung an 4 dünnen Metallkabeln
- > Veredelung: Weißdruck

PL.DCAR2 : Zusätzlich zu den oben genannten Eigenschaften ist diese Deckenleuchte mit ca. 30 Glasfasern ausgestattet.



LES RECTANGULAIRES

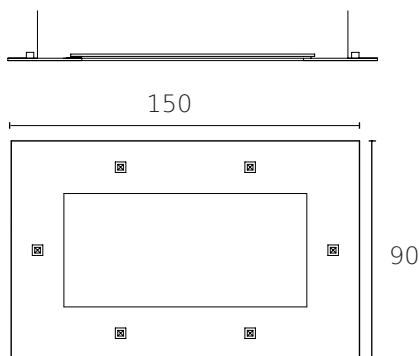
RECTANGULAR
RECHTECKIGE DECKENLEUCHTEN

≡ Let your space shine. ≡
≡ Verleihen Sie Ihren Räumen Glanz. ≡

≡ Sublimez
l'espace. ≡

PL324.BC
PL324.BF

PL324
Plafonnier 150 x 90 x 7 cm



- > Équipé de 6 spots carrés LED,
BC : 6 spots LED 3000 °K • 6 x 600 Lm • IRC 92
BF : 6 spots LED 4000 °K • 6 x 630 Lm • IRC 92
- > Partie centrale rétroéclairée par LED
B : LED bleu, C : LED blanc chaud 3000 °K,
F : LED blanc froid 6500 °K.
- > Rail et ruban extérieur.
- > Suspendu par 4 filins métalliques.
- > Finition : impression blanche.
- > En option : Possibilité de commande par radio ou par protocole DALI.

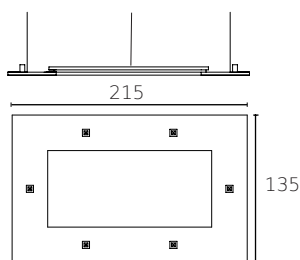


- > Fitted with 6 square LED spotlights
BC : 6 LED spotlights 3000 °K • 6 x 600 Lm • CRI 92
BF : 6 LED spotlights 4000 °K • 6 x 630 Lm • CRI 92
- > B: Blue LED, C: Warm white LED F: Cool white LED
- > Suspended using 4 metal ropes
- > Finish: white print
- > Possibility of radio control or DALI protocol.

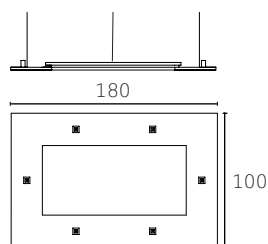
- > Ausgestattet mit 6 quadratischen LED-Spots
BC: 6 LED-Spots 3000 °K • 6 x 600 Lm • CRI 92
BF: 6 LED-Spots 4000 °K • 6 x 630 Lm • CRI 92
- > B: LED blau, C: LED weiß, warm F: LED weiß, kalt
- > Aufhängung an 4 dünnen Metallkabeln
- > Veredelung: Weißdruck
- > Über Funk oder DALI-Protokoll steuerbar.



PL 301, 302, 303, 311, 312, 313 & 314 Plafonniers rectangulaires



PL301
PL302
PL303



PL311
PL312
PL313
PL314

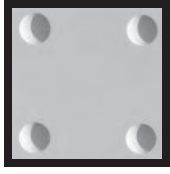


- > Équipé de 6 spots carrés LED,
 - BC : 6 spots LED 3000 °K • 6 x 600 Lm • IRC 92
 - BF : 6 spots LED 4000 °K • 6 x 630 Lm • IRC 92
- > Partie centrale rétroéclairée par LED
 - B : LED bleu, C : LED blanc chaud 3000 °K,
 - F : LED blanc froid 6500 °K.
- > Suspendu par 6 filins métalliques.
- > Finition : impression blanche.
- > En option : Possibilité de commande par radio ou par protocole DALI.

- > Fitted with 6 square LED spotlights
 - BC : 6 LED spotlights 3000 °K • 6 x 600 Lm • CRI 92
 - BF : 6 LED spotlights 4000 °K • 6 x 630 Lm • CRI 92
- > B: Blue LED, C: Warm white LED 3000 °K, F: Cool white LED 6500 °K.
- > Suspended using 4 metal ropes
- > Finish: white print
- > Possibility of radio control or DALI protocol.

- > Ausgestattet mit 6 quadratischen LED-Spots
 - BC : 6 LED-Spots 3000 °K • 6 x 600 Lm • CRI 92
 - BF : 6 LED-Spots 4000 °K • 6 x 630 Lm • CRI 92
- > B: LED blau, C: LED weiß, warm 3000 °K, F: LED weiß, kalt 6500 °K,
- > Aufhängung an 4 dünnen Metallkabeln
- > Veredelung: Weißdruck
- > Über Funk oder DALI-Protokoll steuerbar.

Plafonnier motif Golf,
PL301 215 x 135 cm
PL311 180 x 100 cm



PL301B.BC
PL301B.BF
PL301C.BC
PL301C.BF
PL301F.BC
PL301F.BF

PL311B.BC
PL311B.BF
PL311C.BC
PL311C.BF
PL311F.BC
PL311F.BF

Plafonnier motif CL10
PL302, 215 x 135 cm
PL312, 180 x 100 cm



PL302B.BC
PL302B.BF
PL302C.BC
PL302C.BF
PL302F.BC
PL302F.BF

PL312B.BC
PL312B.BF
PL312C.BC
PL312C.BF
PL312F.BC
PL312F.BF

Plafonnier motif 1374,
PL303, 215 x 135 cm
PL313, 180 x 100 cm



PL303B.BC
PL303B.BF
PL303C.BC
PL303C.BF
PL303F.BC
PL303F.BF

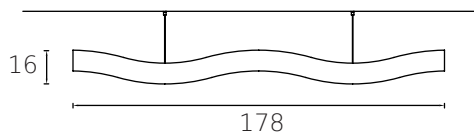
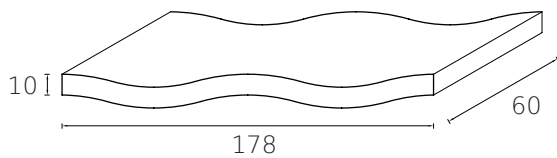
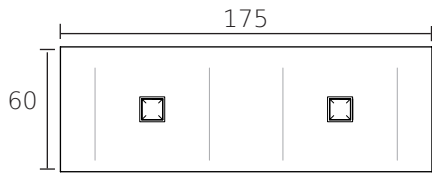
PL313B.BC
PL313B.BF
PL313C.BC
PL313C.BF
PL313F.BC
PL313F.BF

Plafonnier motif CL12
PL314, 180 x 100 cm



PL314B.BC
PL314B.BF
PL314C.BC
PL314C.BF
PL314F.BC
PL314F.BF

PL.VAGUEA
Plafonnier vague 178 x 60 cm



- > Équipé de 2 spots carrés LED • 500 lm
- > Suspendu par 4 filins métalliques.
- > Finition : impression blanche.

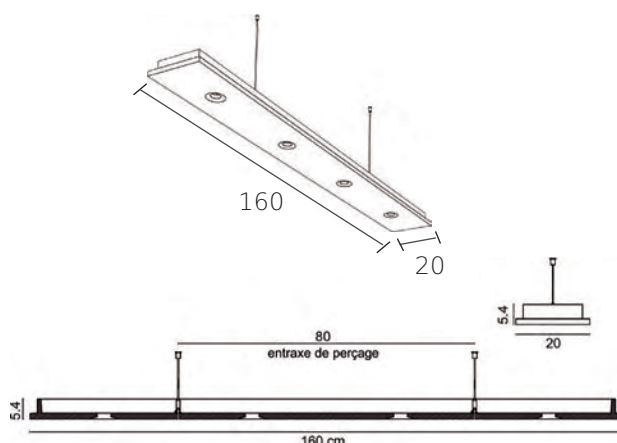


- > Fitted with 2 square LED spotlights • 500 lm
- > Suspended using 4 metal ropes
- > Finish: white print

- > Ausgestattet mit 2 quadratischen LED-Spots • 500 lm
- > Aufhängung an 4 dünnen Metallkabeln
- > Veredelung: Weißdruck

PL602.BC
PL602.BF

- > Équipé de 4 spots ronds LED
 - BC : 4 spots LED 2700 °K • 4 x 460 Lm
 - BF : 4 spots LED 5700 °K • 4 x 520 Lm
- > Produit dimable avec variateur type R,L,C.
- > Suspendu par 2 filins métalliques.
- > Finition : impression blanche.
- > Possibilité de commande par radio ou protocole DALI.



- > Fitted with 4 rounds LED spotlights
 - BC : 4 LED spotlights 2700 °K • 4 x 460 Lm
 - BF : 4 LED spotlights 5700 °K • 4 x 520 Lm
- > Dimmable product with RLC dimmer.
- > Suspended using 2 metal ropes
- > Finish: white print
- > Possibility of radio control or DALI protocol.

- > *Ausgestattet mit 4 rund LED-Spots*
 - BC: 4 LED-Spots 2700 °K • 4 x 460 Lm
 - BF : 4 LED-Spots 5700 °K • 4 x 520 Lm
- > *Mit Dimmer des Typs RLC*
- > *Aufhängung an 2 dünnen Metallkabeln*
- > *Veredelung: Weißdruck*
- > *Über Funk oder DALI-Protokoll steuerbar.*

PL201



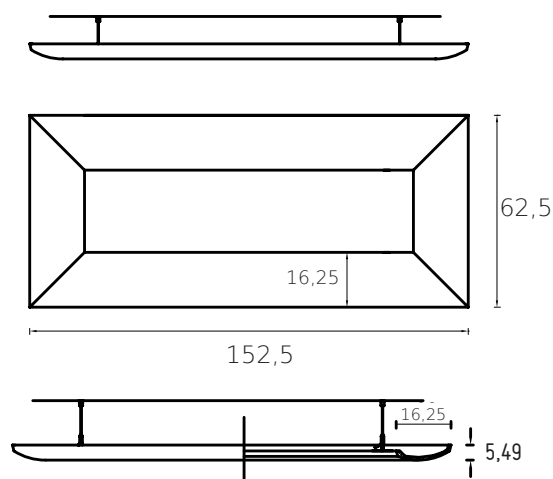
- > Équipé d'une dalle LED 120 x 30 cm
4000 °K • 2100 lm
- > Suspendu par 4 filins métalliques.
- > Finition : impression blanche.
- > Fitted with an LED tile 120 x 30, 4000 °K • 2100 lm
- > Suspended using 4 metal ropes
- > Finish: white print
- > *Ausgestattet mit einem LED-Panel 120 x 30, 4000 °K • 2100 lm*
- > *Aufhängung an 4 dünnen Metallkabeln*
- > *Veredelung: Weißdruck*

Ce modèle existe également en format
91,5 x 91,5 cm, Réf : **PL204**.

- > Équipé d'une dalle LED 60 x 60 cm
4000 °K • 2100 lm
- > Suspendu par 4 filins métalliques.
- > Finition : impression blanche.

PL201

Plafonnier 152,5 x 62,5 cm



- This model also exists in 91,5 x 91,5 cm, Ref : **PL204**
- > Fitted with an LED tile 60 x 60, 4000 °K • 2100 lm
 - > Suspended using 4 metal ropes
 - > Finish: white print

- Dieses Modell ist auch in einem anderen Format vorhanden
91,5 x 91,5 cm, ref : PL204*
- > *Ausgestattet mit einem LED-Panel 60 x 60, 4000 °K • 2100 lm*
 - > *Aufhängung an 4 dünnen Metallkabeln*
 - > *Veredelung: Weißdruck*



LES DISQUES

CIRCULAR
RUNDE DECKENLEUCHTEN

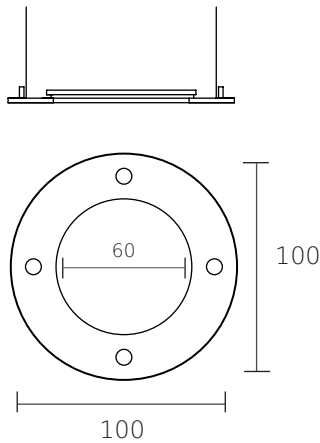
Orchestrez votre ambiance.

Orchestrate the mood.

Organisieren Sie Ihr Ambiente.

PL502B.BC
PL502B.BF
PL502C.BC
PL502C.BF
PL502F.BC
PL502F.BF

PL501B.BC
PL501B.BF
PL501C.BC
PL501C.BF
PL501F.BC
PL501F.BF



- > Équipé de 4 spots ronds LED
 - BC : 4 spots LED 3000 °K • 4 x 600 Lm • IRC 92
 - BF : 4 spots LED 4000 °K • 4 x 630 Lm • IRC 92
- > Partie centrale rétroéclairée par LED
 - B : LED bleu, C : LED blanc chaud 3000 °K,
 - F : LED blanc froid 6500 °K.
- > Suspendu par 4 filins métalliques.
- > Finition : impression blanche.
- > Possibilité de commande par radio ou protocole DALI.

- > Fitted with 4 square LED spotlights
 - BC : 4 LED spotlights 3000 °K • 4 x 600 Lm • CRI 92
 - BF : 4 LED spotlights 4000 °K • 4 x 630 Lm • CRI 92
- > B : Blue LED, C : Warm white LED F : Cool white LED
- > Attached by means of 4 threaded rods.
- > Finish : white print
- > Possibility of radio control or DALI protocol.

- > Ausgestattet mit 4 rund LED-Spots
 - BC : 4 LED-Spots 3000 °K • 4 x 600 Lm • CRI 92
 - BF : 4 LED-Spots 4000 °K • 4 x 630 Lm • CRI 92
- > B : LED blau, C : LED weiß, warm 3000 °K, F : LED weiß, kalt 6500 °K,
- > Aufhängung an 4 dünnen Metallkabeln
- > Veredelung : Weißdruck
- > Über Funk oder DALI-Protokoll steuerbar.

PL502
Plafonnier Ø 100 cm



PL501
Plafonnier Ø 100 cm



PL.DRON1 Plafonnier 114,5 x 80 x 8 cm

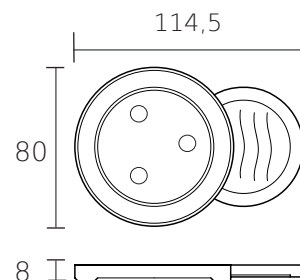
PL.DRON1.BC
PL.DRON1.BF

- > Équipé de 3 spots LED
BC : 3 spots LED 3000 °K • 3 x 600 Lm
BF : 3 spots LED 4000 °K • 3 x 630 Lm
- > Fixation par 4 tiges filetées.
- > Finition : impression blanche.



- > Fitted with 3 square LED spotlights
BC : 3 LED spotlights 3000 °K • 3 x 600 Lm
BF : 3 LED spotlights 4000 °K • 3 x 630 Lm
- > Suspended using 4 metal ropes
- > Finish: white print

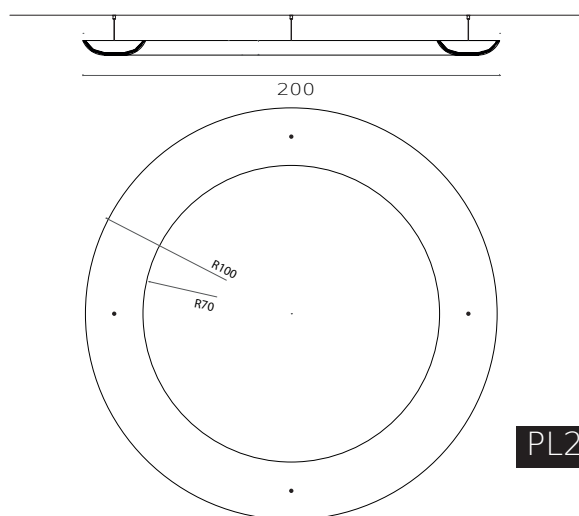
- > Ausgestattet mit 3 rund LED-Spots
BC: 3 LED-Spots 2700 °K • 3 x 600 Lm
BF : 4 LED-Spots 5700 °K • 3 x 630 Lm
- > Befestigung mit 4 Gewindestäben.
- > Veredelung: Weißdruck



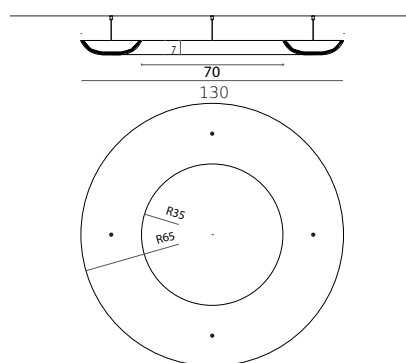
PL222 & PL223 Plafonnier diamètre 200 ou 130 cm

PL222
PL223

- > Partie centrale rétroéclairée par LED
BC : LED blanc chaud 3000 °K,
BF : LED blanc froid 6500 °K.
- > Suspendu par 4 filins métalliques.
- > Finition : impression blanche.



PL222




PL223

- > LED Downlighting
BC : Led Warm white 3000 °K,
BF : Led cold white 6500 °K.
- > Suspended using 4 metal ropes
- > Finish: white print

- > Hintergrundbeleuchtung LED
BC: LED weiß, warm 3000 °K,
BF: LED weiß, kalt 6500 °K,
- > Aufhängung an 4 dünnen Metallkabeln
- > Veredelung: Weißdruck



PL222



LES
MODULABLES
MODULAR
MODULIERBARE DECKENLEUCHTEN

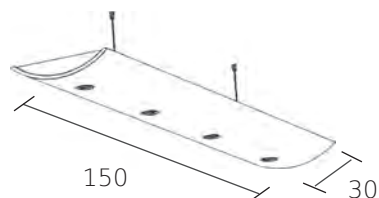
≡ Design your own lighting. ≡
≡ *Kreieren Sie Ihre individuelle
Beleuchtung.* ≡

≡ Composez
votre éclairage. ≡

PL601.BC
PL601.BF

PL601
Plafonnier 150 x 30 x 7 cm

- > Équipé de 4 sources LED
- > BC : 4 spots LED 2700 °K • 4 x 460 Lm
- > BF : 4 spots LED 5700 °K • 4 x 520 Lm
- > Produit dimable avec variateur type R,L,C.
- > Suspendu par 2 filins métalliques.
- > Finition : impression blanche.
- > Possibilité de commande par radio ou protocole DALI.



- > Fitted with 4 LED spotlights
- BC : 4 LED spotlights 2700 °K • 4 x 460 Lm
- BF : 4 LED spotlights 5700 °K • 4 x 520 Lm
- > Dimmable product with RLC dimmer.
- > Suspended using 2 metal ropes
- > Finish: white print
- > Possibility of radio control or DALI protocol.



- > Ausgestattet mit 4 LED-Spots
- BC: 4 LED-Spots 3000 °K • 4 x 460 Lm
- BF : 4 LED-Spots 4000 °K • 4 x 520 Lm
- > Mit Dimmer des Typs RLC
- > Aufhängung an 2 dünnen Metallkabeln
- > Veredelung: Weißdruck
- > Über Funk oder DALI-Protokoll steuerbar.

■ Gamme lumineuse évolutive à assembler en fonction de vos besoins...

Range of lights to be fitted in different ways according to your needs...

Produktserie mit bedarfsgerechten ...

Accessoires de jonction

Also features accompanying accessories
Modulierbaren Leuchten Montagezubehör



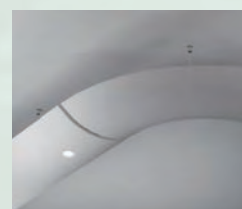
PL601.45A



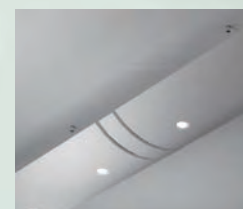
PL601.45D



PL601.90D



PL601.90A



PL601.R



S91.02
H35 - diam. 63 cm
Équipement R7S

SUSPENSIONS

Pendant Light
Hängeleuchten

Finition en plâtre naturel
Natural plaster finish
Oberfläche : Naturgips, weiß.



S90.05
H35 - diam. 51 cm
Équipement R7S



S91.03
H35 - diam. 56 cm
Équipement R7S

≡Suspend time.≡
≡Halten Sie die Zeit an.≡

≡Suspendez
le temps.≡



S90.06
H35 - diam. 51 cm
Équipement R7S



S90.07
H34 - diam. 38,5 cm
Équipement R7S



S91.01
H35 - diam. 63 cm
Équipement R7S

S91.04
H35 - diam. 56 cm
Équipement R7S





LES EXCLUSIFS : poires, puits de lumière & décaissés

Plus qu'embellir, magnifier.
C'est cet adage que s'emploie à
respecter la gamme lumineuses
«Exclusifs» de Staff Décor.
Puits de lumière, poires lumineuses
et plafonds décaissés subliment
espaces et intérieurs désormais
habillés par la touche d'originalité
que leur présence confère.

Exclusive :
pear lights, skylights & recessed
lights

Don't just embellish – magnify! It is this maxim
that the «exclusive» range of lighting by Staff
Décor seeks to fulfil. Skylights, pear lights and
recessed ceiling lights illuminate rooms and
homes by adding a touch of originality.

Die Exklusiven :
Ovale Deckensysteme,
indirekte Deckenbeleuchtungen
& integrierte Strahler

*Nicht nur verschönern, sondern Ihren Decken
eleganten Glanz verleihen! Dies ist die einzig
zutreffende Beschreibung für die exklusive
Leuchten-Serie von Staff Décor. Ovale Dec-
kensysteme, indirekte Deckenbeleuchtungen
& integrierte Strahler rücken Ihre Räume und
Inneneinrichtungen ins richtige Licht und sorgen
für ganz besondere Originalität.*



Faites de votre intérieur un lieu unique.

≡ Make your home a unique place. ≡

≡ Verleihen Sie Ihren Räumen das Gewisse etwas der Einzigartigkeit. ≡

PL.PUITS	> 210 x 23 x 210 cm
PL.PUITS2	> 185 x 23 x 185 cm
PL.PUITS3	> 120 x 23 x 120 cm

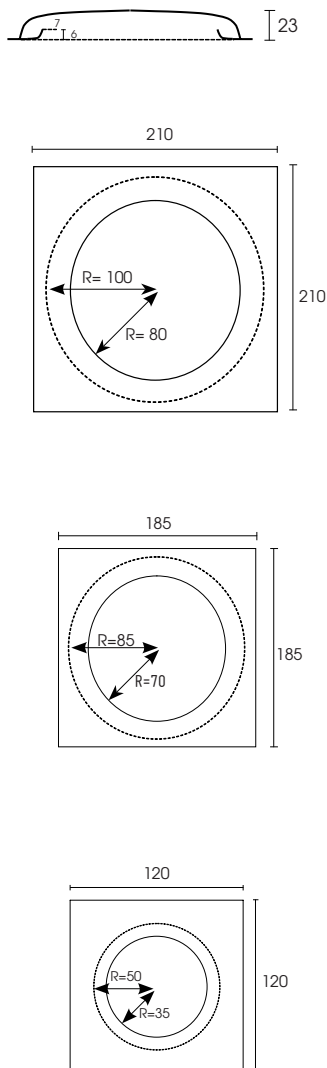
PL.PUITS, PL.PUITS2 & PL.PUITS3
Puits de lumière

Ensemble de 2 éléments monobloc en stratistaff.

> Forme extérieure : élément de forme extérieure carré à raccorder avec l'agencement périphérique. Cet élément inclu le profil destiné à recevoir l'éclairage indirect.

> Forme intérieure : coupole circulaire pouvant recevoir en option des fibres optiques.

> Finition en plâtre naturel



Véritables coupoles étoilées, les puits de lumière Staff Décor habillent les plafonds par un jeu simple et efficace d'éclairages direct et indirect.



The Staff Décor skylights – starry domed panels – illuminate ceilings with a simple and effective set of direct and indirect lights.

Wie Sternenkuppeln tauchen die ovalen Deckensysteme von Staff Décor Ihre Räume in ein einfaches, jedoch effizientes direktes und indirektes Licht.

Set of 2 single-piece Stratistaff parts.

> Outer shape: square outer part to be connected to the side structure. This part includes the profile that can be fitted with indirect lighting.

> Inner shape: circular dome that can be fitted with fibre optics.

> Natural plaster finish

Modul mit 2 Monobloc-Elementen aus Stratistaff

> Außenform: Quadratisches Element, das mit dem peripheren System verbunden wird. Dieses Element enthält die Schiene für die indirekte Beleuchtung.

> Innenform: Rundlaufende Kuppel die optional mit Glasfasern ausgestattet werden kann.

> Oberfläche : Naturgips, weiß.

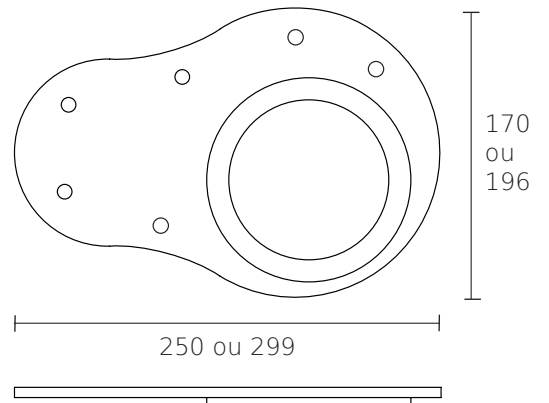
PL100, PL101, PL110 & PL111 Plafond poire

PL100	> 299 x 196 cm, motif lisse
PL101	> 299 x 196 cm, motif vague
PL110	> 250 x 170 cm, motif lisse
PL111	> 250 x 170 cm, motif vague

Fournis avec un kit de fixation et avec des réservations pour l'intégration de 6 spots.

Comes with attachment kit and space for 6 spotlights.

Lieferung mit Befestigungselementen und Aussparungen für die Integration von 6 Strahlern.

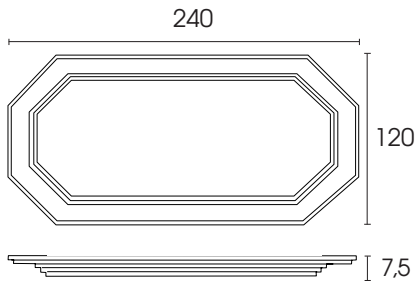


Moulage en stratistaff livré sans système d'éclairage.
Préciser lors de la commande le nombre, l'emplacement
et le diamètre des réservations pour spots.

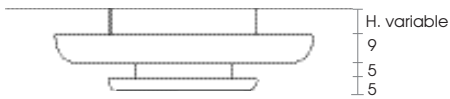
Stratistaff moulding does not include lighting system.
When ordering, please indicate the number, location
and diameter of the spaces for the spotlights.

*Form aus Modulstück, Lieferung ohne Beleuchtung. Bei der
Bestellung die Anzahl, die Position und den Durchmesser
der gewünschten Aussparungen angeben.*

PL.D567 Plafond décaissé



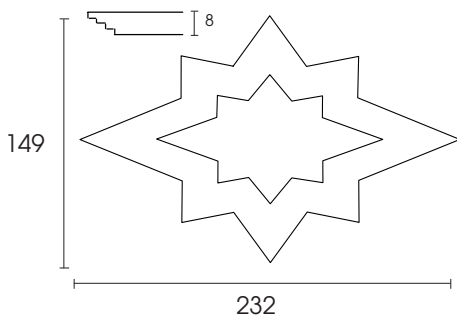
PL.NUAGE.G & P Plafond décaissé

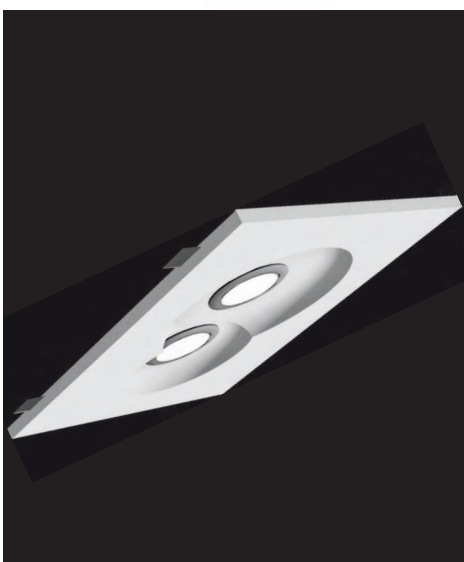


PL.NUAGE.G
210 x 120 x ép. 9 cm

PL.NUAGE.P
104 x 67 x ép. 5 cm

PL.ÉTOILE Plafond décaissé





ENCASTRÉS

Intégrez les encastrés Staff Décor et dévoilez ainsi l'harmonie lumineuse de l'espace tout en douceur et efficacité. Sources lumineuses subtilement disposées, pluriformes et plurifonctionnelles, nos encastrés se fondent dans le plafond et en rythment le volume.

Recessed lights

Have Staff Décor recess lighting fitted in your home and discover harmonious lighting that's both gentle and effective. Subtly placed, multi-functional and diverse, our recessed lights melt into the ceiling and set the mood.

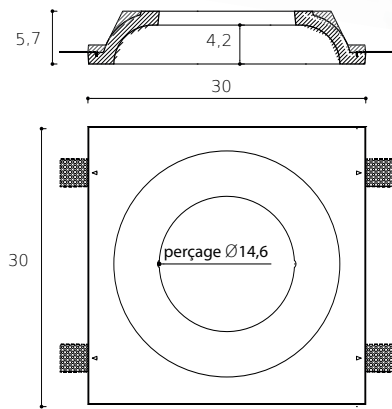
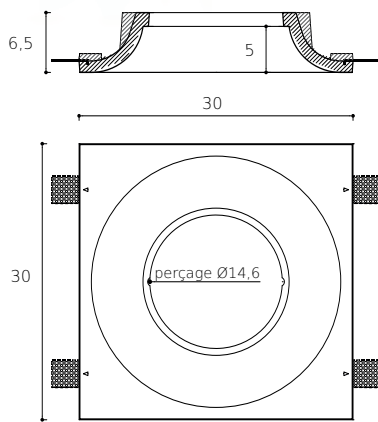
Einbauleuchten

Integrieren Sie die indirekte Deckenbeleuchtung von Staff-Décor und lassen Sie die Lichtharmonie des Raums sanft aber effizient wirken. Betten Sie subtile, formvariable und multifunktionelle Lichtquellen in die Decke ein und gestalten Sie so das Raumvolumen.

ENC01 Encastré

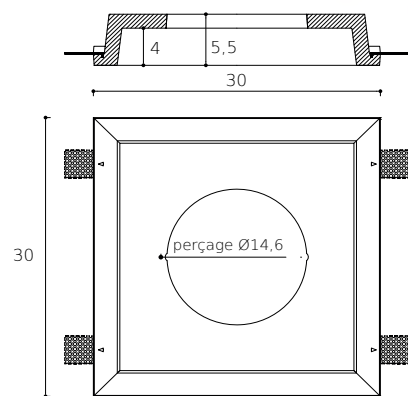
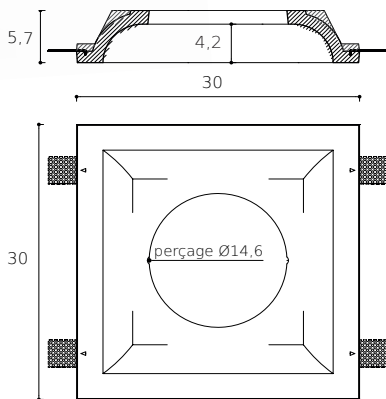
ENC02 Encastré

ENC01.SP ET ENC02.SP
Éléments en plâtre à encastrer avec
Dowlight LED 15 W - 4000°K - 820Lm - 60°



ENC03 Encastré

ENC04 Encastré



Éléments en plâtre à encastrer avec spot orientable pour source type AR111.

Plaster recessed parts with rotating spotlights for AR111 source.

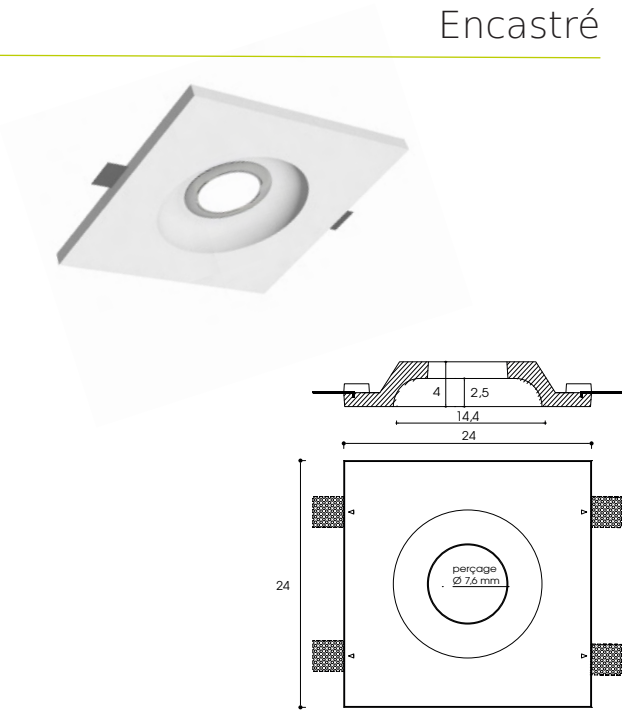
Gipselemente zur Integration mit schwenkbarem Strahler des Typs AR111.

≡ Harmonisez. ≡

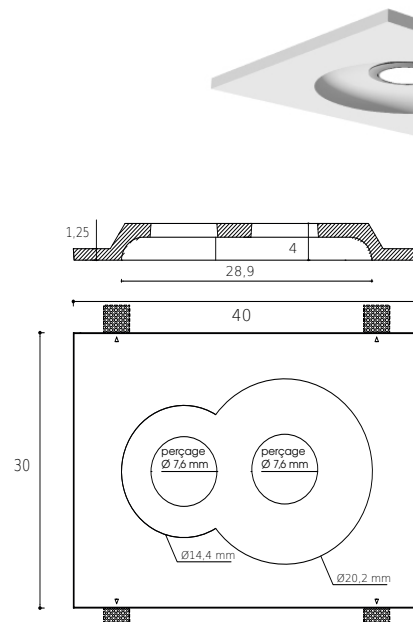
≡ Harmonisez. ≡

≡ Sorgen Sie für Harmonie. ≡

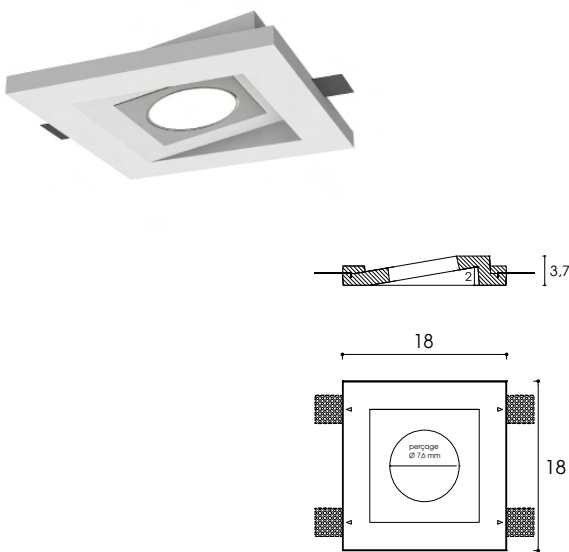
ENC21
Encastré



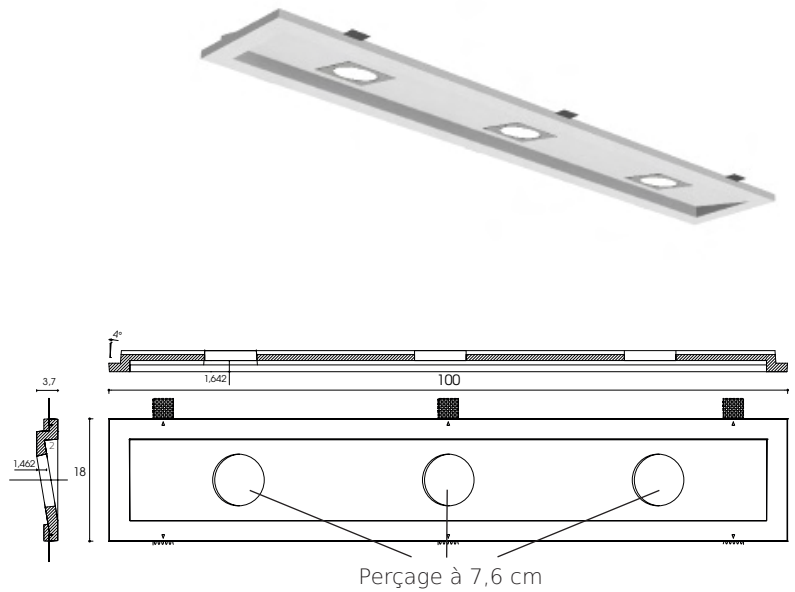
ENC22
Encastré



ENC23
Encastré



ENC22
Encastré



Éléments en plâtre à encastrer sans spot orientable pour source type MR16.

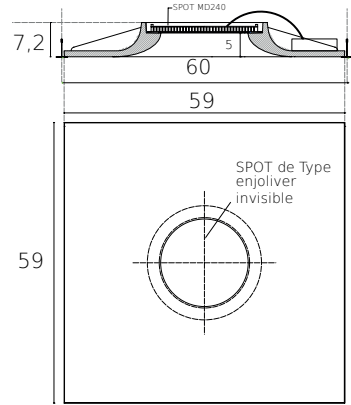
Plaster recessed parts without rotating spotlights for MR16 source.

Gipselemente zur Integration ohne schwenkbarem Strahler des Typs MR16.

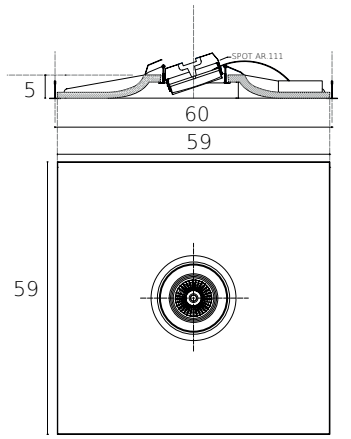




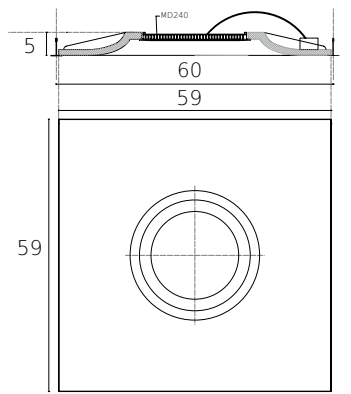
ENC601 Encastré



ENC602 Encastré



ENC603 Encastré



Éléments en plâtre pour plafond suspendu 600 mm x 600 mm.

Plaster recessed parts for suspended ceiling 600 x 600 mm.

Gipselemente für abgehängte Decken 600 x 600 mm.

LED 18W • 120° • 4000° K • 1100 Lm (ENC601 et ENC 603). Downlight LED 15W • 60° • 4000°K • 820 Lm (ENC602).



PROFILS LUMINEUX

Lignes sculptées et angles redessinés. Pigments et textures exaltés. Décors dynamisés et poésie du lieu récitée. Stupéfiants d'efficacité, les profils lumineux de Staff Décor savent allier rendement énergétique et design... lumineux.

Lighting profiles

Sculpted lines and redefined angles. Exalted pigments and textures. A dynamic décor turns your space the epitome of beauty. The astoundingly efficient Staff Décor lighting profiles combine energy efficiency and design that is simply illuminating.

Leuchtschienen

Gemeißelte Linien und neu gestaltete Winkel. Herausragende Pigmente und Texturen. Dynamische Dekoration des Raums und Lichterpoesie. In erstaunlich effizienter Weise kombinieren die Systeme von Staff Décor energetische Leistungsstärke und Lichtdesign.

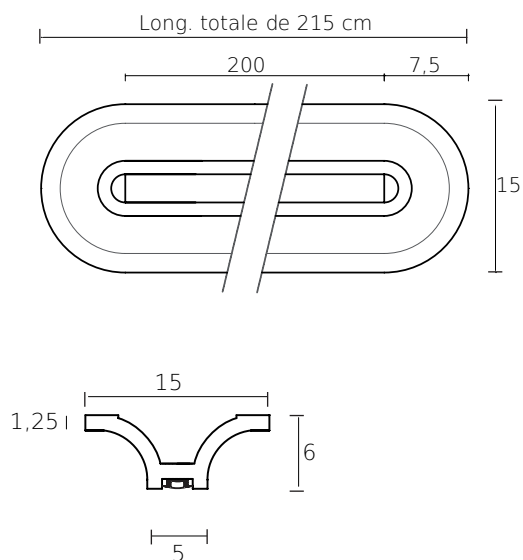
Conçus pour recevoir un éclairage LED (réglettes ou flexibles).

Designed to house LED lighting (strip lights or flexible lights).

Für LED-Leuchten geeignet (Schiene oder einzeln).

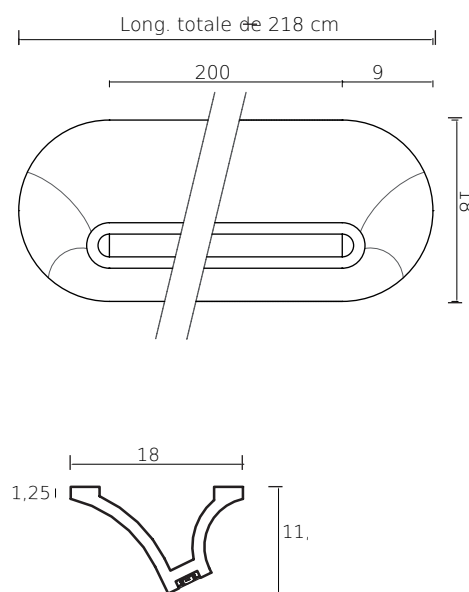
PL.R01

Rail lumineux*



PL.R02

Rail lumineux*



* Livré avec Rail aluminium.
Ruban LED non inclus à définir suivant configuration.

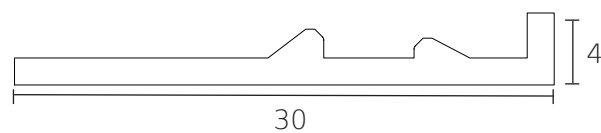
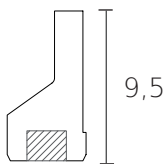
≡ Redesign your surroundings. ≡
≡ Gestalten Sie das Umfeld neu. ≡

≡ Redessinez l'environnement. ≡

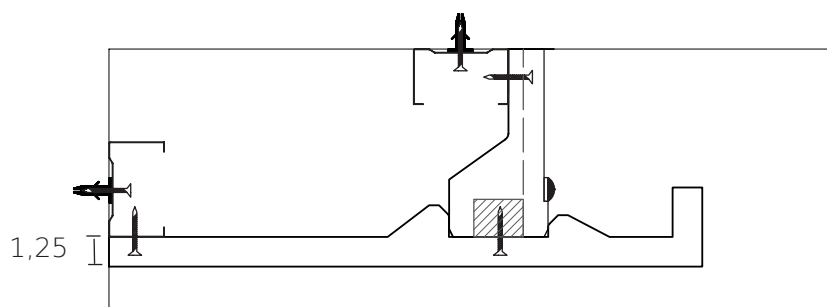


EMB95 & EBL0430
Profils lumineux composites

EMB95



EBL0430

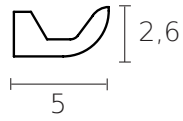


D101, D102 & D103 Profils lumineux

Lighting profiles
Leuchtschienen

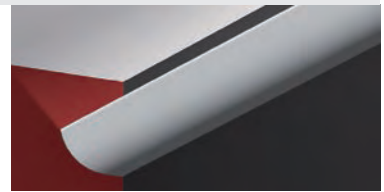
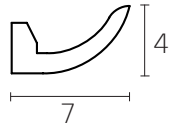
D101

en 2 m.l.



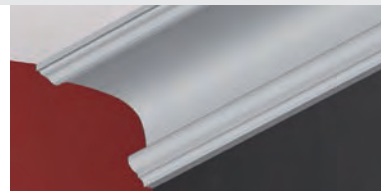
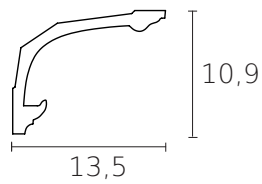
D102

en 2 m.l.



D103

en 2 m.l.

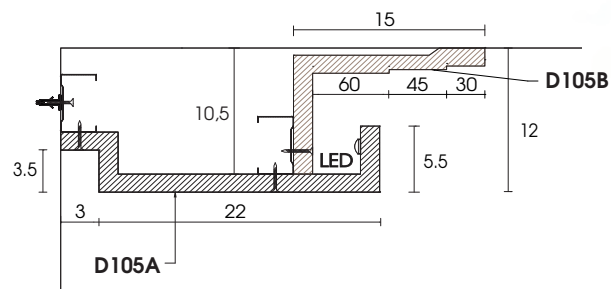


D105 Profil lumineux

Lighting profile
Leuchtschienen

D105 A & B

en 2 m.l.

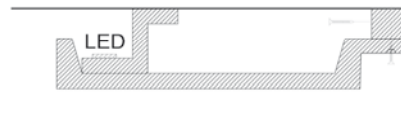
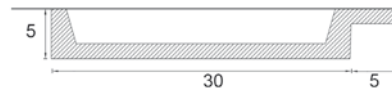


D106, D107, D108 Profils lumineux

Lighting profiles
Leuchtschienen

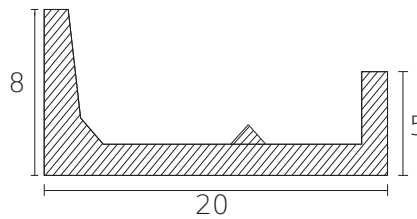
D106

en 2 m.l.



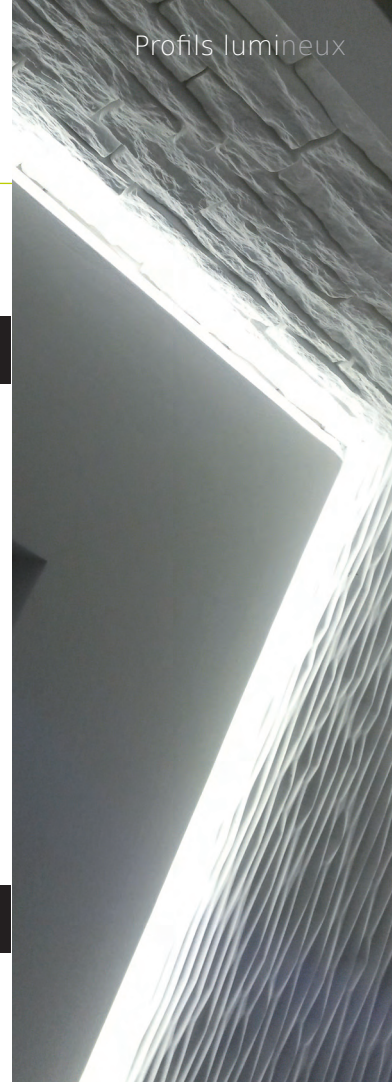
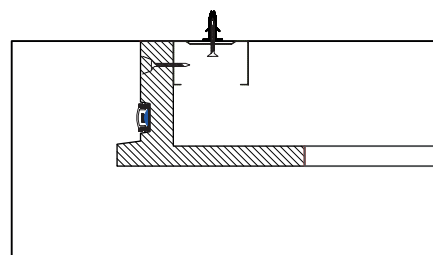
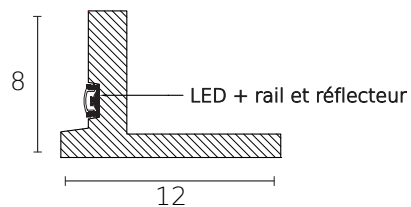
D107

en 2 m.l.



D108

en 2 m.l.



2800L Les profils lumineux encastrés

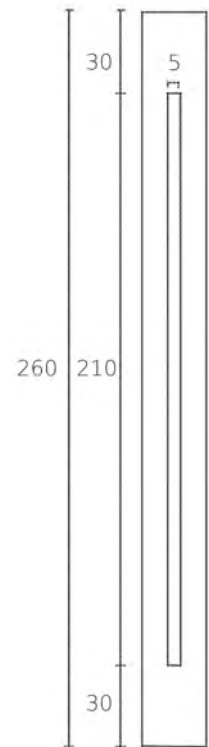
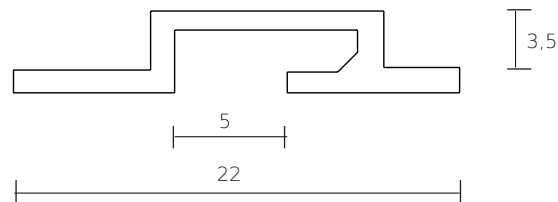
Built-in lighting profiles
Integrierte Leuchtprofile

Habillage de passage
conçu pour recevoir
un ruban LED.

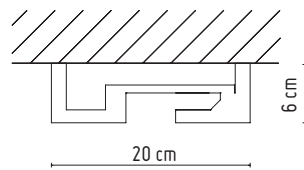
Side panels designed to be fitted
with an LED ribbon tape.

*Verkleidung zur Aufnahme
von LED-Bändern.*

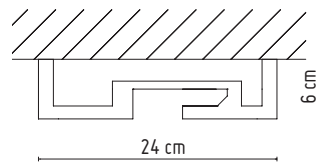
2800L



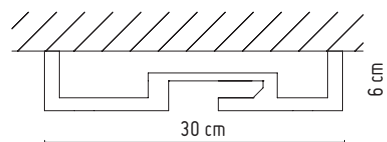
2820L



2824L



2830L



BL120, BL130, L140 Les profils lumineux encastrés

Built-in lighting *Intégré Strahler*

Strip lights are profiles that can be installed in raised or flush panels on your walls and ceilings.

Lichtbänder sind Profile, die im Relief oder bündig an Wände und Decken angebracht werden können.

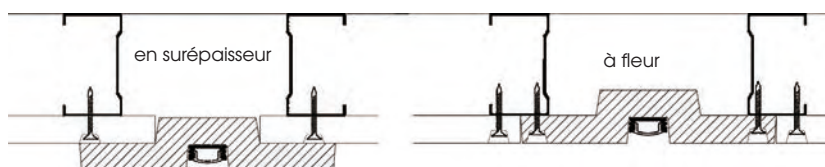
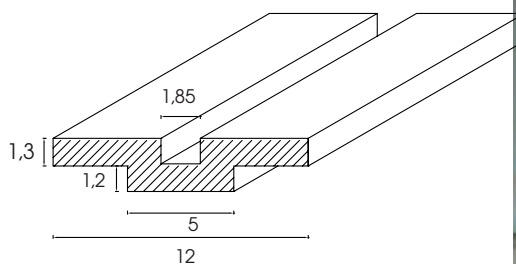
Les bandeaux lumineux sont des profils pouvant se poser en relief ou à fleur de vos murs et plafonds.

BL120

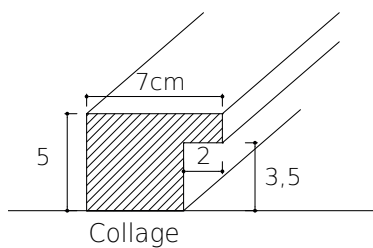
Profil à associer à un rail en aluminium avec déflecteur en polycarbonate et un flexible LED.

Profile to be fitted with an aluminium rail with polycarbonate deflector and flexible LED.

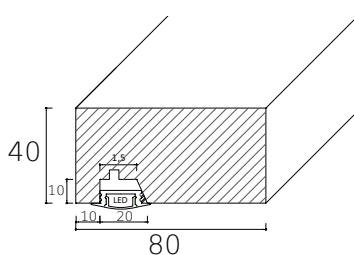
Profil, das mit einer Aluminiumschiene mit Polycarbonat-Deflektor und einem verstellbaren LED-Strahler angebracht werden muss.



BL130



BL140



BL170

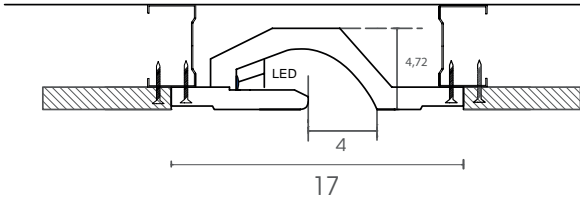
Les profils intégrés lumineux

BL170

Profil à associer à un flexible LED.

Profile to be fitted with flexible LED.

Profil für verstellbare LED-Strahler.



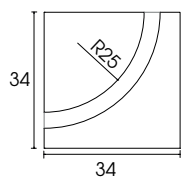
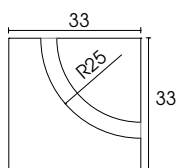


Plan de coupe



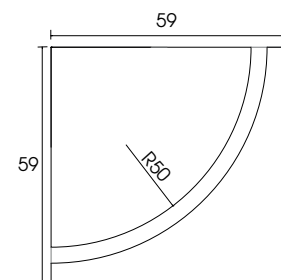
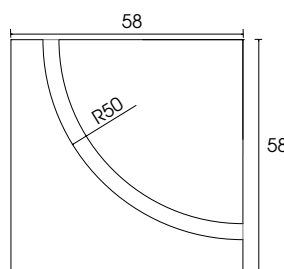
BL170R25I
BL170R25E

Gorge lumineuse cintrée de
25 cm de rayon Led Intérieur
Gorge lumineuse cintrée de
25 cm de rayon Led Extérieur



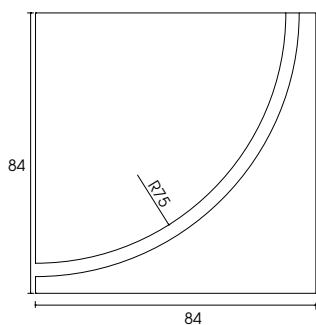
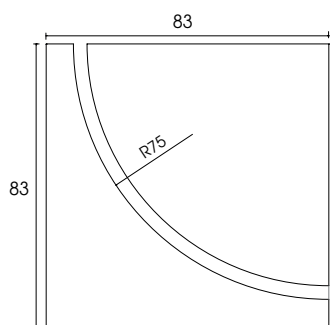
Gorge lumineuse cintrée de
50 cm de rayon Led Intérieur
Gorge lumineuse cintrée de
50 cm de rayon Led Extérieur

BL170R50I
BL170R50E



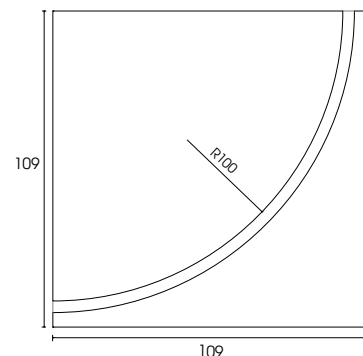
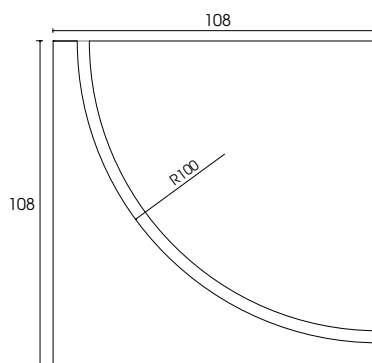
BL170R75I
BL170R75E

Gorge lumineuse cintrée de
75 cm de rayon Led Intérieur
Gorge lumineuse cintrée de
75 cm de rayon Led Extérieur



Gorge lumineuse cintrée de
100 cm de rayon Led Intérieur
Gorge lumineuse cintrée de
100 cm de rayon Led Extérieur

BL170R100I
BL170R100E





APPLIQUES

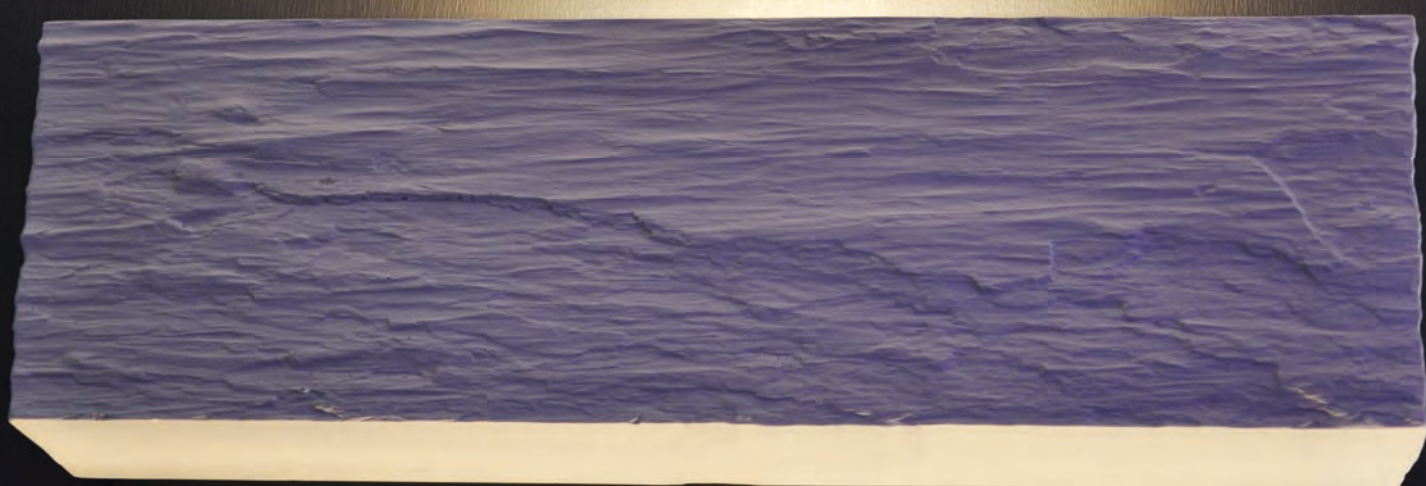
L'art de conjuguer élégance, utilité et confort, est un art qui révèle toute la contorsion que le staff sait octroyer à l'objet ! Il veille à respecter les besoins de la lumière et s'applique dans chaque endroit.

Wall lamps

The art of combining elegance, utility and comfort in the design of an object is a challenge that staff overcome with style. It ensures light requirements are respected everywhere.

Wandleuchten

Die Kunst, Eleganz, Nutzen und Komfort in ein und demselben Objekt zu vereinen, wird mit Staff meisterhaft umgesetzt! Das Material berücksichtigt die Lichtbedürfnisse eines jeden Raums und lässt sich überall anwenden.



100
L40 x P8x H12

Équipement compatible : 50,52,56*

≡Reveal your assets.≡
≡Heben Sie schöne Details hervor.≡

≡Révélez
vos atouts.≡



101
L40 x P8x H12

Équipement compatible : 50,52,56*

01
L45,5 x P20,5 x H20



Équipement compatible :
50, 52, 53, 55, 56*

05
L32 x P16 x H19,5



Équipement compatible :
50, 52, 56*

07
L29,5 x P14 x H17,5



Équipement compatible :
50, 52, 53, 56*

08
L26 x P13 x H17,5



Équipement compatible :
52*

16
L35 x P19 x H14



Équipement compatible :
52, 54*

35
L37,5 x P19 x H24,5



Équipement compatible :
52, 53, 55, 56*

76
L48 x P18 x H27



Équipement compatible :
50, 52, 56*

03
L39,5 x P19 x H20

Équipement compatible : 50,52, 53, 55, 56*



06
L35 x P17.5 x H15

Équipement compatible : 50,52, 53, 55, 56*



37
L39 x P19 x H25,5

Équipement compatible : 50,52, 53, 55, 56*



02
L37,5 x P19,5 x H20,5

Équipement compatible : 50,52, 53, 55, 56*



47
L32 x P16,5 x H39

Équipement compatible : 57*



OSAKA
L30 x P12,5 x H15

Équipement compatible : 52*



04
L35,5 x P16,5 x H20,5



Équipement compatible :
50,52, 53, 55, 56*

20
L30,5 x P16 x H17

Équipement compatible :
50,52,56*



21
L37 x P18,5 x H16

Équipement compatible :
52,56*



38
L40 x P20 x H20

Équipement compatible :
50,52, 53, 55, 56*



66
L42 x P16,5 x H13

Équipement compatible :
50,52, 53, 55, 56*



67
L42 x P16,5 x H13

Équipement compatible :
50,52, 53, 55, 56*



71
L24 x P10,5 x H30

Équipement compatible :
57*



* vous référer à la page 62 et 63

40
L34,5 x P16,5 x H17,5



Équipement compatible :
50, 52, 56*

41
L36 x P17,5 x H16,5



Équipement compatible :
50, 52, 56*

42
L33.5 x P16,5 x H17



Équipement compatible :
52, 56*

43
L36,5 x P17,5 x H12,5



Équipement compatible :
52*

19
L43,5 x P17 x H11,5



Équipement compatible :
50, 52, 56*

68
L46,5 x P16x H13



Équipement compatible :
50, 52, 56*

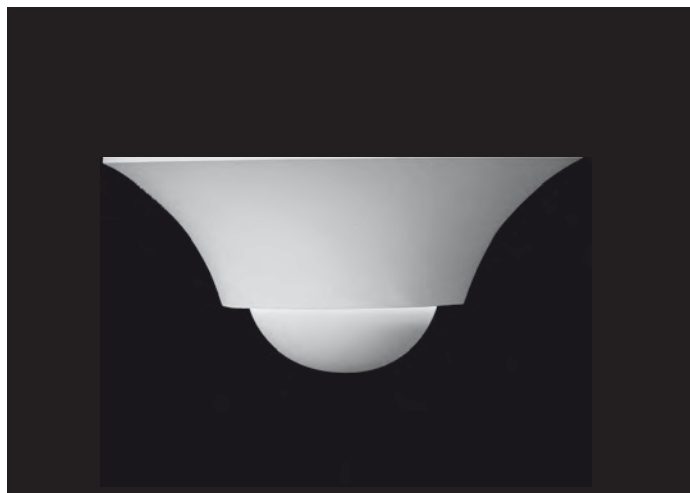
74
L43,5 x P17 x H11,5



Équipement compatible :
52*

34
L45,5 x P21 x H20,5

Équipement compatible : 52,56*



72
L30,5 x P15,5 x H14,5

Équipement compatible : 52*



73
L30 x P15.5 x H15

Équipement compatible : 52,56*



25
L20 x P20 x H30

Équipement compatible : 50, 52, 56 *



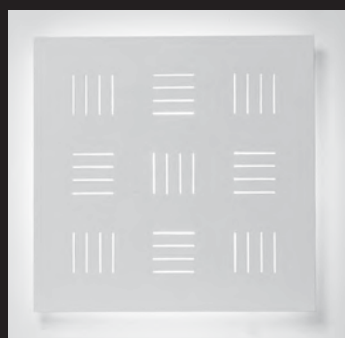
78
L23 x P7 x H31,5

Équipement compatible : 59*



80, L36 x P8 x H36
81, L54 x P8 x H54

Équipement compatible : LED



réf. 80



* vous référer à la page 62 et 63

23
L30,5 x P18 x H25,5



Équipement compatible :
57, 59*

24
L19.5 x P11 x H36



Équipement compatible :
E27*

27
L15 x P13.5 x H32



Équipement compatible :
E27*

45
L44 x P23 x H12,5



Équipement compatible :
52*

46
L40 x P20 x H14,5



Équipement compatible :
52*

77
L23 x P7 x H30



Équipement compatible :
59F, 59Y*

82
L23 x P7 x H35



Équipement compatible :
59F, 59Y*

75
L23 x P7 x H36

Équipement compatible : 59F, 59Y*



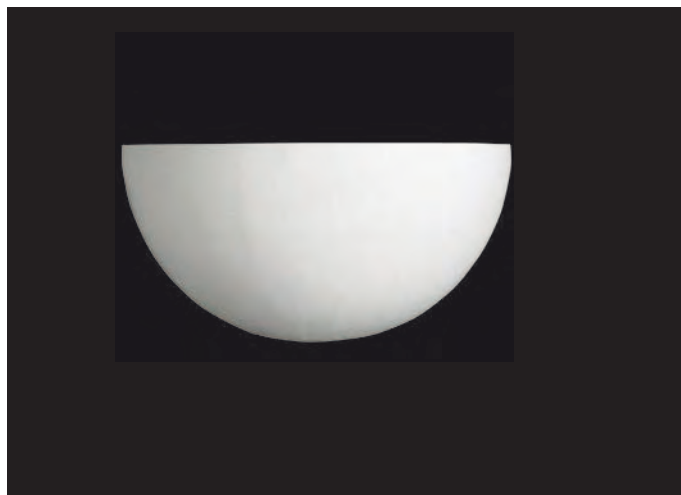
Miami
L40 x P13 x H10

Équipement compatible : 52*



Bombay
L30 x P12,5 x H14

Équipement compatible : 52*



61, L26,5 x P11 x H55

62, L37 x P12,5 x H62

63, L30,5 x P13,5 x H45

Équipement compatible : 57*

09, L53 x P26,5 x H25
10, L40 x P20 x H20
11, L30 x P15,5 x H15
12, L25,5 x P13 x H13

Équipement compatible : 50,52, 56*



64
L26,5 x P11 x H55

Équipement compatible : 57*



30, L60 x P13,5 x H13
31, L80 x P17,5 x H17,5
32, L100 x P21,5 x H21,5
33, L120 x P27 x H26,5

Équipement compatible : 50,52, 56*



13
L24 x P12 x H13

Équipement compatible :
50, 52*



36
L45 x P18,5 x H12

Équipement compatible :
50, 52, 56*



60
L30,5 x P11,5 x H48

Équipement compatible :
57*



26
L35,5 x P18 x H15

Équipement compatible :
52, 56*



79
L49 x P8,5 x H45

Équipement compatible :
59*



83G
L42,5 x P7 x H46

Équipement compatible :
59*



83D
L42,5 x P7 x H46

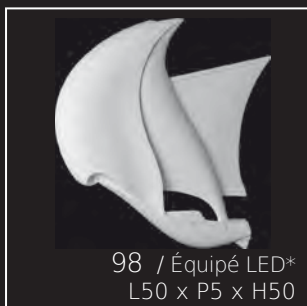
Équipement compatible :
59*



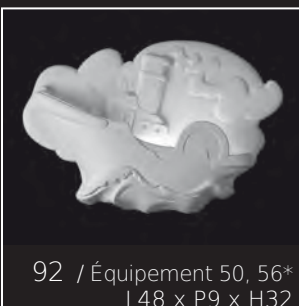
Design by Patrick Le Tuault



94G / Équipement 59*
L31 x P9,5 x H43,5



98 / Équipé LED*
L50 x P5 x H50



92 / Équipement 50, 56*
L48 x P9 x H32



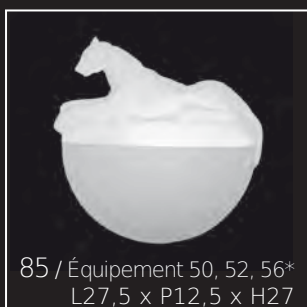
94D / Équipement 59*
L31 x P9,5 x H43,5



90 / Équipement 50, 56*
L49 x P8,5 x H34



91 / Équipement 59*
L35 x P18 x H50



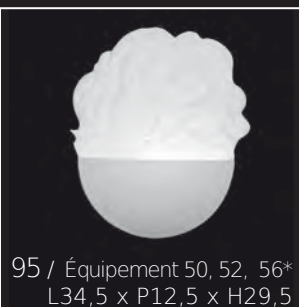
85 / Équipement 50, 52, 56*
L27,5 x P12,5 x H27



89 / Équipement 50*
L50,5 x P9,5 x H45,5



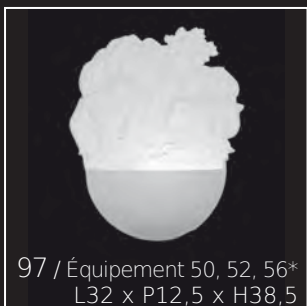
86 / Équipement 59*
L27,7 x P21,5 x H31,7



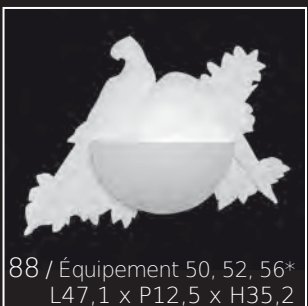
95 / Équipement 50, 52, 56*
L34,5 x P12,5 x H29,5



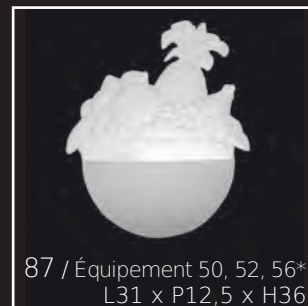
96 / Équipement E27*
L20,5 x P11 x H57,5



97 / Équipement 50, 52, 56*
L32 x P12,5 x H38,5



88 / Équipement 50, 52, 56*
L47,1 x P12,5 x H35,2



87 / Équipement 50, 52, 56*
L31 x P12,5 x H36

≡ Dévoilez les recoins. ≡

≡ Reveal your recesses. ≡
≡ Beleuchten Sie jeden Winkel. ≡

17A
L29 x P21 x H19,5

Équipement compatible : 51A*



69A
L37,5 x P13,5 x H12,5

Équipement compatible* :
52, 50BC, 50BF



70A
L37,5 x P13,5 x H12,5

Équipement compatible* :
52, 50BC, 50BF



20A
L26 x P18,5 x H17

Équipement compatible : 51A*



18A
L21,5 x P15,5 x H15,5

Équipement compatible : 51A*



26A
L29 x P21,5 x H16

Équipement compatible : 51A*



28A
L26 x P18,5 x H17

Équipement compatible : 51A*



48A
L33 x P27 x H21

Équipement compatible : 51A*



65A
L15 x P12 x H57
Équipement compatible : 57A*



* vous référer à la page 62 et 63

TABLEAUX LUMINEUX

Nos tableaux lumineux P.LUM1, P.LUM2, P.LUM3 et P.LUM4 sont tous équipés de 4 réglattes fluocompactes.

Illuminated paintings P.LUM 1, P.LUM2, P.LUM3 and P.LUM4 are all fitted with 4 compact fluorescent strip lights.

Unsere Leuchtpanels P.LUM 1, P.LUM2, P.LUM3 und P.LUM4 sind alle mit 4 Fluokompakt-Leuchtschienen ausgestattet.



P.LUM2 ≡ Reflets ≡
L108 x H83 x P6,5 cm



P.LUM3 ≡ Chance ≡
L83 x H83 x P6,5 cm



P.LUM4 ≡ Aquarium ≡
L83 x H83 x P 6,5 cm

≡ L'art d'illuminer. ≡

≡ The art of illumination. ≡

≡ Die Kunst der Beleuchtung. ≡

Collection

≡ Constellations ≡

Design by

Sophie Briand.

P.LUM1 ≡ Soleils ≡
L108 x H83 x P6,5 cm



P.LUM6
H137,5 x L47 x P9,5 cm

Équipés d'une dalle
lumineuse LED.



P.LUM5
L77 x H77 x P9,5 cm



LAMPES & LAMPADAIRES

Collection incontournable de Staff Décor, la collection de lampes à poser et de lampadaires dévoile lignes droites, sobres et délicates afin de venir merveilleusement habiller intérieurs classiques et modernes.

Table & floor lamps

Staff Décor's must-have collection : a collection of table and floor lamps characterised by straight lines that are pure and delicate to provide a warm atmosphere in classic and modern

Steh- und Tischlampe

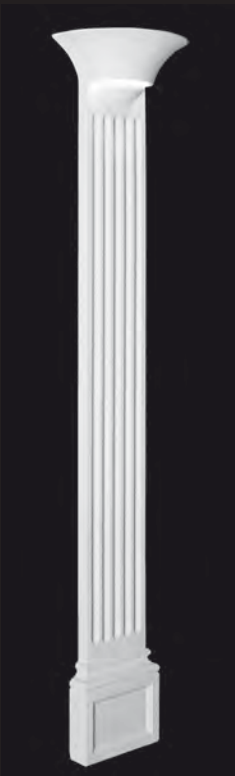
Die unumgängliche Steh-und Tischlampenkollektion von Staff Décor veredelt mit ihren klaren, schlichten und feinen Formen sowohl klassische als auch moderne Inneneinrichtungen.



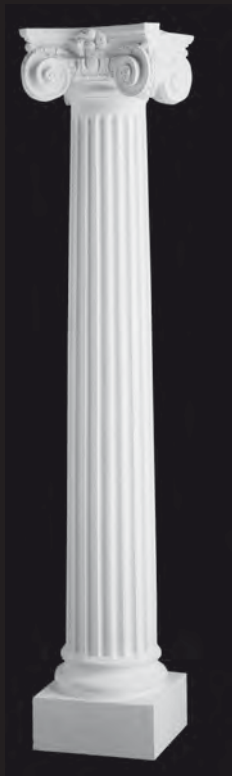
L70.04
Hauteur 190 cm
L 20 cm - P 20 cm
(Socle L31 x P26)
Équipé d'une douille
E27 et d'un culot ha-
logène R7S - 78 mm



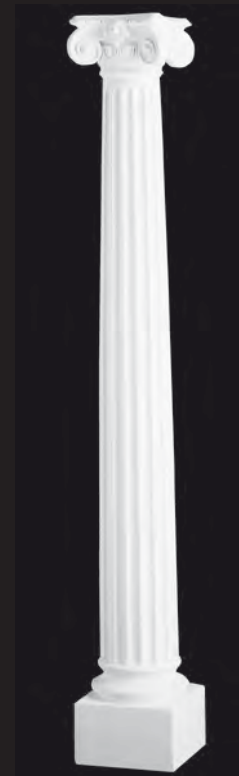
L70.03
Hauteur 180 cm
Diam. 18 cm
(Socle L25 x P25 x H30)
Équipé d'un culot
halogène R7S - 118 mm
et d'un tube fluo 36W



L70.05
Hauteur 180 cm / L 19 cm
(Socle L24 x P6,5 x H25)
Équipé réf. 52.



L70.01
Hauteur 200 cm / Diam. 24 cm
(Socle L35 x P35 x H15)
Équipé d'un culot halogène R7S - 118 mm



L70.02
Hauteur 180 cm / Diam. 18 cm
(Socle L25 x P25 x H15)
Équipé d'un culot halogène R7S - 118 mm

≡ Comfort, your way. ≡
≡ Gestalten Sie Ihren Komfort. ≡

≡ Agencez
votre confort. ≡



L60.07*
Hauteur 29 cm

L60.07C
Hauteur 29 cm

Création Maurice Cabrol



L60.05
Douille E27
Hauteur 32 cm



L60.01
Douille E27
Hauteur 36,5 cm



L60.03*
Douille E27
Hauteur 43,5 cm



L60.02*
Douille E27
Hauteur 38 cm



L60.04*
Douille E27
Hauteur 37 cm

* Nos lampes sont vendues sans abat-jour.

À chaque installation son équipement.

Pour tout luminaire choisi au sein de nos collections, définissez l'optimisation électrique requise à votre logement en y adaptant les équipements électriques Staff Décor.

For every product installed, there is equipment to go along with it. For every piece of lighting selected from our collections, pick the optimal electrical requirements for your home by adapting the electrical equipment provided by Staff Décor.

Die passende Ausstattung für jedes System

Bestimmen Sie für jedes gewünschte Produkt aus unserem Sortiment das für Ihren Raum passende elektrische Zubehör von Staff Décor.

ÉQUIPEMENTS

Equipment Zubehör

DALI



Système d'information et de commande entièrement programmable qui permet un contrôle de la lumière en fonction de l'apport de la lumière naturel et de présence. Ce système offre une large flexibilité.

réf. 50 BC & 50 BF



Kit électrique LED 13W 3000°K OU 4000°K •
1100 Lm OU 1140 Lm

réf. 50Y



Douille E27
P. Max 60 W • Classe II

réf. 59Y



Douille E27 •
P. Max 60W
Classe II

réf. 51A



Douille d'angle E27
P. Max. 60 W • Classe I

RADIO : Système sans fil qui permet de piloter les différentes fonctions du plafonnier. L'arrivée électrique unique arrivant au niveau du plafond n'empêche pas de venir éteindre ou d'allumer le LED périphérique, de varier l'intensité lumineuse des spots...

Technologies évolutives

SANS
FIL !



PL.R.INT

Option sur Plafonnier : Interrupteur Radio pour commander différentes sources sur les plafonniers.

PL.R.TEL

Option sur Plafonnier : Télécommande Radio pour commander différentes sources sur les plafonniers.

PL.R.DIM

Option sur Plafonnier : Inter Radio + Spot dimmable.

réf. 52



Douille E27
P. Max 60 W • Classe I

réf. 59F



Fluocompact 2G7 •
P. 5W à 11W
(A.FL11W ou A.FL9W)
Classe II

réf. 50F



Fluocompact 2G7
P. 5 à 11 W • Classe I
(A.FLUO 11W)

réf. 56



Fluocompact G24D2
P. 18 W • Classe I
(A.FLUO ou A.FLUO1)

réf. 57



Fluocompact d'angle
G24D2 • P. 18W
(A.FLUO ou A.FLUO1)
Classe I

réf. 53



Halogène •
2 culots R7S • 78 mm
P. Max. 150 W
(A.HALO1)
Classe 1

réf. 57A



Fluocompact G24D2 •
P. 18W
(A.FLUO ou A.FLUO1)
Classe I

réf. 55



Halogène •
2 culots R7S • 118 mm
P. Max. 150 W
(A.HALO2)
Classe 1

Index

Item		Item		Item	
01	52	41	54	90	58
02	53	42	54	91	58
03	53	43	54	92	58
04	49	45	55	94D	58
05	52	46	55	94G	58
06	52	47	53	96	58
07	52	48A	59	97	58
08	52	60	57	98	58
09	57	61	56	100	50
10	57	62	56	101	51
11	57	63	56	2800L	44
12	57	64	57	2820L	44
13	57	65A	48	2824L	44
16	52	66	53	2830L	44
17A	59	67	53	BL120	45
18A	59	68	54	BL130	45
19	54	69A	59	BL140	45
20	53	70A	59	BL170	46
20A	59	71	53	BL170R25I	47
21	53	72	54	BL170R25E	47
23	55	73	54	BL170R50I	47
24	55	74	54	BL170R50E	47
25	55	75	56	BL170R75I	47
26	57	76	52	BL170R75E	47
26A	59	77	55	BL170R100I	47
27	55	78	55	BL170R100E	47
28A	59	79	57	BOMBAY	56
30	57	80	55	D101	42
31	57	81	55	D102	42
32	57	82	55	D103	42
33	57	83D	57	D105	45
34	54	83G	57	D106	43
35	52	85	58	D107	43
36	57	86	58	D108	43
37	52	87	58	EBL0430	41
38	53	88	58	EMB95	41
40	54	89	58	ENC01	34

Item		Item		Item		Item	
ENC01.SP	34	PL80.BF	11	PL314C.BF	15	PL413B.BF	8
ENC02	34	PL100	30	PL314F.BC	15	PL413C.BC	9
ENC02.SP	34	PL101	30	PL314F.BF	15	PL413C.BF	9
ENC03	34	PL110	30	PL324.BC	13	PL413F.BC	9
ENC04	34	PL111	30	PL324.BF	13	PL413F.BF	9
ENC21	35	PL201	17	PL401	8	PL414	8
ENC22	35	PL204	17	PL401B.BC	9	PL414B.BC	9
ENC23	35	PL222	20	PL401B.BF	9	PL414B.BF	8
ENC24	35	PL223	20	PL401C.BC	9 9	PL414C.BC	8
ENC601	37	PL301	14	PL401C.BF	9	PL414C.BF	8
ENC602	37	PL301B.BC	15	PL401F.BC	9	PL414F.BC	8
ENC603	37	PL301B.BF	15	PL401F.BF	8	PL414F.BF	8
L60.01	65	PL301C.BC	15	PL402	9	PL501B.BC	19
L60.02	65	PL301C.BF	15	PL402B.BC	9	PL501B.BF	19
L60.03	65	PL301F.BC	15	PL402B.BF	9	PL501C.BC	19
L60.04	65	PL301F.BF	15	PL402C.BC	9	PL501C.BF	19
L60.05	65	PL302	15	PL402C.BF	9	PL501F.BC	19
L60.07	65	PL302B.BC	15	PL402F.BF	8	PL501F.BF	19
L60.07C	65	PL302C.BF	15	PL403	9	PL502B.BC	19
L70.01	64	PL302C.BC	15	PL403F.BC	9	PL502B.BF	19
L70.01	64	PL302C.BF	15	PL403F.B	9	PL502C.BC	19
L70.03	64	PL302F.BC	15	PL403C.BC	9	PL502C.BF	19
L70.04	64	PL302F.BF	15	PL403C.BF	9	PL502F.BC	19
L70.05	64	PL303	14	PL403F.BC	9	PL502F.BF	19
MIAMI	56	PL303B.BC	15	PL403F.BF	8	PL601.45A	23
OSAKA	53	PL303B.BF	15	PL404	9	PL601.45D	23
P.LUM1	61	PL303C.BC	15	PL404B.BC	9	PL601.90A	23
P.LUM2	60	PL303C.BF	15	PL404B.BF	9	PL601.90D	23
P.LUM3	60	PL303F.BC	15	PL404C.BC	9	PL601.BC	23
P.LUM4	60	PL303F.BF	15	PL404C.BF	9	PL601.BF	23
P.LUM5	61	PL311	14	PL404F.BC	9	PL601.R	23
P.LUM6	61	PL311B.BC	15	PL404F.BF	8	PL602.BC	17
PL.CARRE1.	11	PL311B.BF	15	PL405	9	PL602.BF	17
BC	11	PL311C.BC	15	PL405B.BC	9	PL612.BC	10
PL.CARRE1.	11	PL311C.BF	15	PL405B.BF	9	PL612.BF	10
BF	11	PL311F.BC	15	PL405C.BC	9	S91.01	25
PL.CARRE2.	31	PL311F.BF	15	PL405C.BF	9	S91.02	24
BC	11	PL312	14	PL405F.BC	9	S90.03	24
PL.CARRE2.	11	PL312B.BC	15	PL405F.BF	8	S90.04	25
BF	11	PL312B.BF	15	PL411	9	S91.05	24
PL.D567	11	PL312C.BC	15	PL411B.BC	9	S91.06	25
PL.DCAR1.	11	PL312C.BF	15	PL411B.BF	9	S91.07	25
BC	20	PL312F.BC	15	PL411C.BC	9		
PL.DCAR1.BF	20	PL312F.BF	15	PL411C.BF	9		
PL.DCAR2.	31	PL313	14	PL411F.BC	9		
BC	31	PL313B.BC	15	PL411F.BF	8		
PL.DCAR2.BF	31	PL313B.BF	15	PL412	9		
PL.DRON1.	29	PL313C.BC	15	PL412B.BC	8		
BC	29	PL313C.BF	15	PL412B.BF	9		
PL.DRON1.	29	PL313F.BC	15	PL412C.BC	9		
BF	40	PL313F.BF	15	PL412C.BF	9		
PL.ÉTOILE	40	PL314	14	PL412F.BC	9		
PL.NUAGE.G	16	PL314B.BC	15	PL412F.BF	8		
PL.NUAGE.P	7	PL314B.BF	15	PL413	9		
PL.PUITS1	7	PL314C.BC	15	PL413B.BC	9		
PL.PUITS2	11						

Staff Décor Hamburg

EDITION 2016



BRETAGNE®

stuckhandel.de